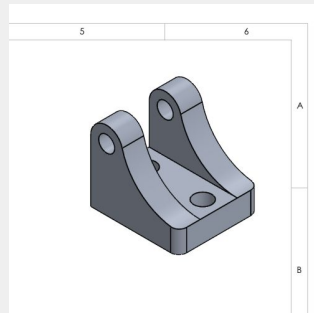
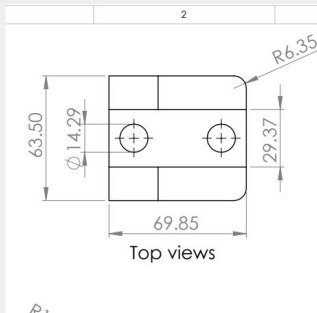


Préparer la compétition
De nouvelles combinaisons sont arrivées pour porter au compétition!

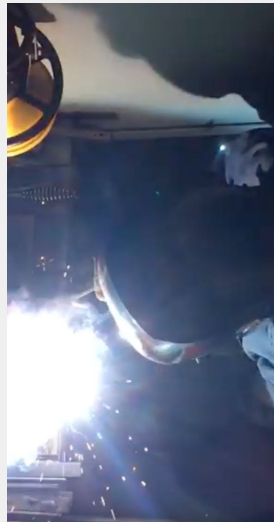


Apprentissage de Nouveaux Membres

Les nouveaux membres continue de travailler sur leurs compétences Solidworks avec l'aide des membres senior.



DO NOT SCALE DRAWING	REVIS
McGill University Tractor P	
MR17 Mutrac Tractor Steering Subsystem	
DRAWING NO : MR17-STE018	
SCALE: 1:2	SHEET 1 C



Pratique de Soudage

Quelques nouveaux membres apprennent à souder pour pouvoir aider avant la compétition.